



Professional **HEAVY DUTY**

GAS 12-40 MA

Robert Bosch Power Tools GmbH
70538 Stuttgart
GERMANY

www.bosch-pt.com

1 609 92A 920 (2026.03) T / 23



1 609 92A 920



uk Оригінальна інструкція з експлуатації









(36)



(33)



(37)



(35)



(28)



(29)



(34)



(27)

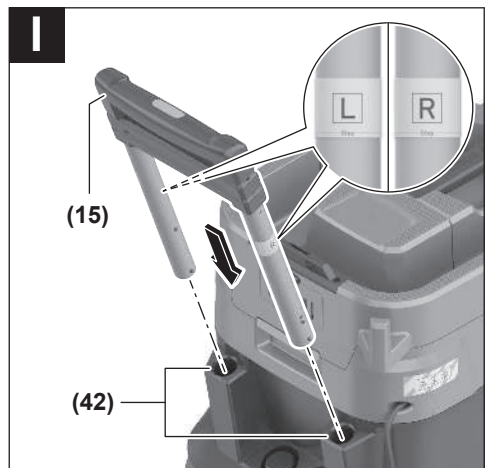
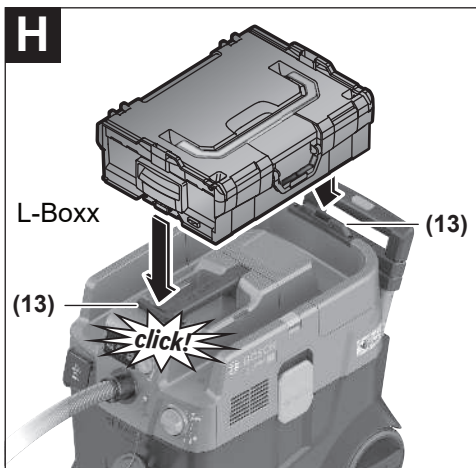


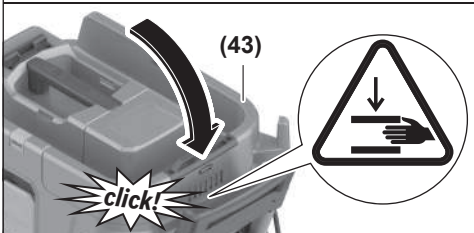
(15)



(32)









Українська

Вказівки з техніки безпеки для відсмоктувачів



Прочитайте всі застереження і вказівки. Невиконання вказівок з техніки безпеки та інструкцій може призвести до ураження електричним струмом, пожежі та/або важких серйозних травм.

Добре зберігайте на майбутнє ці попередження і вказівки.

- ▶ **Цей пилосмок не розрахований на використання дітьми і особами з обмеженими фізичними, сенсорними або розумовими здібностями або недостатнім досвідом і знаннями.** Інакше можливе неправильне використання та небезпека одержання травм.
- ▶ **Дивіться за дітьми.** Діти не повинні гратися з пилосмоком.
- ▶ **Дотримуйтеся усіх правил безпеки при роботі з речовинами, що збираються пилососом.**

⚠ ПОПЕРЕДЖЕННЯ

Ніколи не збирайте матеріали, що містять азбест. Азбест вважається канцерогенним.

⚠ ПОПЕРЕДЖЕННЯ

Використовуйте пилосмок лише після отримання достатньої інформації стосовно

використання пилосмока, матеріалів, що збираються, та їхнього безпечного видалення. Ретельний інструктаж зменшує ризик неправильного користування інструментом та ризик травм.

⚠ ПОПЕРЕДЖЕННЯ

Пилосмок призначений для збирання сухих матеріалів, а при вживанні відповідних заходів –

також для всмоктування рідин. Потраплення рідини в електроінструмент підвищує ризик ураження електричним струмом.

- ▶ **Не всмоктуйте пилосмоком горючі або вибухонебезпечні рідини, наприклад, бензин, оливу, спирт, розчинники. Не всмоктуйте гарячий пил, пил, що горить, та вибухонебезпечний пил.** Не використовуйте пилосмок у приміщеннях, де існує небезпека вибуху. Пил, пари або рідини можуть загорятися або вибухати.

⚠ ПОПЕРЕДЖЕННЯ

Використовуйте розетку лише в зазначених в інструкції з експлуатації цілях.

⚠ ПОПЕРЕДЖЕННЯ

Негайно вимкніть пилосмок при витіканні піни або води і спорожніть ємність. Інакше

пилосмок може пошкодитися.

- ▶ **УВАГА! Пилосмок дозволяється зберігати лише в приміщеннях.**

- ▶ **УВАГА! Регулярно очищайте датчики рівня рідини та перевіряйте їх на наявність пошкоджень.** Вони можуть негативно вплинути на функціональну здатність.
- ▶ **Якщо не можна запобігти використанню пилосмока у вологому середовищі, використовуйте пристрій захисного вимкнення.** Використання пристрою захисного вимкнення зменшує ризик ураження електричним струмом.
- ▶ **Кожного разу перед використанням перевіряйте пилосмок, кабель і штепсель. Не користуйтеся пилосмоком у разі виявлення пошкоджень. Не розкривайте пилосмок самостійно, його ремонт дозволяється виконувати лише кваліфікованому персоналу і лише з використанням оригінальних запчастин.** Пошкоджений пилосмок, шнур або штепсель збільшує ризик ураження електричним струмом.
- ▶ **Не переїжджайте через шнур та не стискайте його. Не тягніть за шнур, щоб витягнути штепсель з розетки або перемістити пилосмок.** Пошкоджений електрокабель збільшує небезпеку ураження електричним струмом.
- ▶ **Витягніть штепсель з розетки, перш ніж виконувати роботи з технічного обслуговування або очищення, налаштовувати пилосмок, міняти приладдя або перш ніж відкласти пилосмок.** Ці попереджувальні заходи з техніки безпеки зменшують ризик випадкового запуску пилосмока.
- ▶ **Слідкуйте за доброю вентиляцією на робочому місці.**
- ▶ **Ремонт пилосмока дозволяється виконувати лише кваліфікованому персоналу і лише з використанням оригінальних запчастин.** Цим забезпечується збереження пилосмоком його безпечних властивостей.
- ▶ **Якщо пилосос використовувався в зонах з небезпечними речовинами, перед тим, як прибрати його з небезпечної зони, очистіть, протріть або загерметизуйте зовнішню поверхню пилососа.** Всі компоненти пилососа вважаються забрудненими, і ви повинні вжити відповідних заходів, щоб запобігти поширенню небезпечних для здоров'я речовин.
- ▶ **Пилосмок містить шкідливий для здоров'я пил. Процедури спорожнення та технічного обслуговування, включаючи видалення ємності для пилу, можуть виконувати лише фахівці. Необхідне відповідне захисне спорядження. Не експлуатуйте пилосмок без повної та належно встановленої фільтрувальної системи.** Інакше ви наражатимете на небезпеку своє здоров'я.
- ▶ **Перед експлуатацією перевіряйте бездоганий стан відсмоктувального шланга. Не від'єднуйте при цьому відсмоктувальний шланг, щоб пил не міг ненавмисле висипатися. Інакше Ви можете вдихнути пил.**

- ▶ **Не сідайте на пилосмок.** Цим Ви можете пошкодити пилосмок.
- ▶ **Обережно поводьтеся з мережним шнуром та відсмоктувальним шлангом.** Інакше Ви можете наразити інших осіб на небезпеку.
- ▶ **Не очищайте пилосмок під прямим струменем води.** Потраплення води в кришку пилосмока збільшує ризик ураження електричним струмом.
- ▶ **Під'єднуйте пилосмок до заземленої належним чином мережі.** В розетці і в подовжувачі має бути справний захисний провід.
- ▶ **Не використовуйте гніздо на пилососі під час вологого прибирання або у вологому середовищі.** Існує ризик короткого замикання або ураження електричним струмом через контакт з водою.

Символи

Наведені нижче вказівки можуть знадобитися вам при користуванні пилосмоком. Будь ласка, запам'ятайте ці символи та їхнє значення. Дотримання наведених вказівок допоможе вам правильно та безпечно користуватися пилосмоком.

Символи та їхнє значення



ПОПЕРЕДЖЕННЯ! Прочитайте всі вказівки з техніки безпеки та інструкції. Невиконання вказівок з техніки безпеки та інструкції може призвести до ураження електричним струмом, пожежі та/або важких серйозних травм.



Відсмоктувач класу пилу М згідно з IEC/EN 60335-2-69 для **сухого відсмокткування** шкідливим для здоров'я пилу з граничним значенням експозиційної дози $\geq 0,1 \text{ мг/м}^3$



ПОПЕРЕДЖЕННЯ! Пилосмок містить шкідливий для здоров'я пил. Процедури спорожнення та технічного обслуговування, включаючи видалення ємності для пилу, можуть виконувати лише фахівці. Необхідне відповідне захисне спорядження. Не експлуатуйте пилосмок без повної та належно встановленої фільтрувальної системи. Інакше ви наражатимете на небезпеку своє здоров'я.



Символи та їхнє значення



**max. 1 L-Boxx
max. 15 kg**

Встановлювати не більше одного кейса L-BOXX.

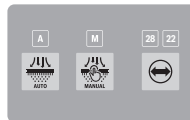
Вага кейса L-BOXX разом з наповненням не має перевищувати 15 кг.



Не підвішуйте пилосмок на гак крана, напр., для транспортування. Пилосмок не пристосований для переміщення краном. Існує небезпека травм і пошкодження.



Не ставьте і не сідайте на пилосмок, а також не використовуйте його в якості драбини. Інакше пилосмок може перекинутися і пошкодитись. Існує небезпека отримання травм.



A

A

Світлодіодний індикатор режиму автоматичного очищення фільтра

M

M

Світлодіодний індикатор режиму ручного очищення фільтра

28 22

28/22

Світлодіодний індикатор діаметра всмоктувального шланга



Кнопка активації режиму автоматичного очищення фільтра



Кнопка активації режиму ручного очищення фільтра



Кнопка регулювання діаметра всмоктувального шланга (потік повітря)



Автоматика пуску та зупинки

Всмоктування пилу від працюючих електроінструментів
Пилосос вмикається автоматично і знову вимикається із встановленою часовою затримкою.
Розетка пилососа постійно знаходиться під напругою.



Вимкнення

Розетка пилососа вимкнена.



Всмоктування

Відсмоктування осадженого пилу та пилу з витяжної системи.
Розетка пилососа постійно знаходиться під напругою.

Символи та їхнє значення

**Min/Max**

Плавне регулювання потужності всмоктування:

- максимальна потужність всмоктування для використання в умовах сильної запиленості
- знижена потужність всмоктування для використання в умовах невеликої запиленості і для регулювання потужності всмоктування між під'єднаним електроінструментом і поверхнею заготовки (напр., під час шліфування)



На цьому пирососі активована реєстрація даних.

max.
2100 W
min.
100 W

Дані щодо максимально допустимої сумарної споживаної потужності під'єданого електроінструмента (залежно від країни)

Опис продукту і послуг

Будь ласка, дотримуйтеся малюнків, розташованих на початку інструкції з експлуатації.

Призначення приладу

Пиросос призначений для збирання, всмоктування, транспортування та сепарації незаймистого сухого пилю і незаймистих рідин. Пиросос пройшов перевірку на предмет збирання пилю і відповідає класу пилю М. Він придатний для підвищених навантажень при професійному використанні, напр., для ремісницьких робіт, промисловості і майстерень.

Пиросос для пилю класу М згідно з ІЕС/EN 60335-2-69 дозволено використовувати лише для всмоктування і відведення шкідливого для здоров'я пилю з граничним значенням експозиційної дози тирси, $\geq 0,1 \text{ мг/м}^3$.

Використовуйте відсмоктувач лише у тому випадку, якщо всі функції знаходяться у Вас повністю під контролем і Ви не бачаєте обмежень в їх використанні або отримали відповідні вказівки.

Зображені компоненти

Нумерація зображених компонентів посилається на зображення пирососа на сторінках з малюнками.

- (1) Ємність
- (2) Головний вимикач
- (3) Під'єднувач
- (4) Розетка для електроінструмента

- (5) Світлодіодний індикатор **A** режиму автоматичного очищення фільтра
- (6) Світлодіодний індикатор **M** режиму ручного очищення фільтра
- (7) Світлодіодний індикатор **22/28** діаметра всмоктувального шланга
- (8) Кнопка регулювання діаметра всмоктувального шланга (потік повітря)
- (9) Кнопка активації режиму ручного очищення фільтра
- (10) Кнопка активації режиму автоматичного очищення фільтра
- (11) Регулятор потужності всмоктування
- (12) Ручка для перенесення
- (13) Кріплення для кейса L-BOXX
- (14) Кнопка напрямного кронштейна
- (15) Висувний напрямний кронштейн
- (16) Кришка пирососа
- (17) Стрічка для перетягування
- (18) Отвір для кріплення
- (19) Замок кришки пирососа
- (20) Ходовий ролик
- (21) Поворотні ролики
- (22) Гальмо поворотних роликів
- (23) Пробка відсмоктувального патрубку
- (24) Тримач кабелю
- (25) Задня частина рукоятки
- (26) Тримач для підлогової насадки
- (27) Підлогова насадка
- (28) Комбінована насадка-щітка
- (29) Комбінований перехідник до пирососа (для електроінструменту)
- (30) Кришка попереднього фільтра
- (31) Кнопка розблокування попереднього фільтра
- (32) Всмоктувальна трубка
- (33) Всмоктувальний шланг
- (34) Вигнута насадка
- (35) Тримач нетканого полотняного фільтрувального мішка
- (36) Нетканый полотняний фільтрувальний мішок
- (37) Плаский складчастий фільтр
- (38) Кнопка всмоктувального шланга
- (39) Перехідник PowerTool (передня частина)
- (40) Перехідник PowerTool (задня частина)
- (41) Кнопка розблокування комбінованої насадки-щітки
- (42) Напрямні для висувного напрямного кронштейна
- (43) Кришка плаского складчастого фільтра
- (44) Блокувальний язичок кришки фільтра

(45) Попередній фільтр

(46) Датчик рівня заповнення

(47) Поллавець

(48) Фіксатор поплавця

(49) Магніт

Технічні дані

Пилосос вологого та сухого прибирання		GAS 12-40 MA	GAS 12-40 MA
Товарний номер 3 601 JMO 120/... 1F0 ... 180/... 1E0/... 1N0 ... 1K0 ... 1L0/... 170 ... 1H0 ... 130	... 1D0/... 1G0 ... 1C0 ... 160
Номінальна споживана потужність	Вт	1200	1200
Частота	Гц	50–60	60
Об'єм ємності (брутто)	л	40	40
Об'єм нетто (сухий)	л	28	26
Об'єм нетто (рідина)	л	20	18
Об'єм нетканого полотняного фільтрувального мішка	л	19	19
Розрідження ^{A)}			
– Пилосмок	гПа	220	180
– Турбіна	гПа	230	200
Витрата ^{A)}			
– Пилосмок	л/с	28	26
	м ³ /год	100,8	93,6
– Турбіна	л/с	71,5	70
	м ³ /год	257	252
Клас пилу		M	M
Вага ^{B)}	кг	14,1	14,5
Клас захисту		⊕/I	⊕/I
Ступінь захисту		IPX4	IPX4

A) виміряно при відсмоктувальному шланзі Ø 28 мм з довжиною 4 м

B) Без кабелю для підключення до мережі

Інформація стосується зазначеної номінальної напруги. При інших значеннях напруги, а також у специфічному для країни виконанні можливі інші параметри.

Значення можуть відрізнятися залежно від виробу, умов застосування та довкілля. Детальнішу інформацію див. на www.bosch-professional.com/wac.

Розетка пилосмока

Допустима споживана потужність під'єданого електроінструмента			
3 601 JMO ...	Номінальна напруга	Максимальна потужність	Мінімальна потужність
... 120/... 1F0	230 В	2100 Вт	100 Вт
... 180/... 1E0/... 1N0	220 В	2100 Вт	100 Вт
... 1K0	220–230 В	2100 Вт	100 Вт
... 1L0/... 170	220–240 В	1660 Вт	100 Вт
... 1H0	220 В	1000 Вт	100 Вт
... 130	230 В	1100 Вт	100 Вт
... 1D0/... 1G0	127 В	705 Вт	100 Вт

Допустима споживана потужність під'єданого електроінструмента

З 601 JMO ...	Номінальна напруга	Максимальна потужність	Мінімальна потужність
... 1C0	115 В	525 Вт	100 Вт
... 160	110 В	560 Вт	100 Вт

Дані щодо максимальної допустимої сумарної споживаної потужності під'єданого електроінструмента.

Для інших моделей у спеціальному виконанні для конкретних країн ці дані можуть бути іншими. Будь ласка, дотримуйтеся даних на розетці пиломоска.

Інформація щодо шуму і вібрації

Значення звукової емісії визначені відповідно до **EN 60335-2-69**.

А-зважений рівень звукового тиску від електроінструмента, як правило, становить **74 дБ(А)**.

Похибка $K = 2$ дБ. Рівень шуму при роботі може перевищувати вказані значення. **Вдягайте навушники!**

Значення вібрації a_h (безперервна вібрація), r_f (повторна ударна вібрація) та коефіцієнт похибки K визначені відповідно **EN 60335-2-69**:

$a_h = 0,1 \text{ м/с}^2$ ($K = 0,5 \text{ м/с}^2$), $r_f = 2 \text{ м/с}^2$ ($K = 1 \text{ м/с}^2$)

Монтаж

► **Витягніть штепсель з розетки, перш ніж виконувати роботи з технічного обслуговування або очищення, налаштувати пиломосок, міняти приладдя або перш ніж відкласти пиломосок.** Ці попереджувальні заходи з техніки безпеки зменшують ризик випадкового запуску пиломоска.

Монтаж приладдя для відсмоктування (див. мал. А)

Всмоктувальний шланг **(33)** оснащений системою затискачів для приєднання приладдя для видалення пилу (комбінований перехідник до пиломоска **(29)**, вигнута насадка **(34)**, комбінована насадка-щітка **(28)**).

Монтаж вигнутої насадки

- Надіньте вигнуту насадку **(34)** на всмоктувальний шланг **(33)** так, щоб обидві натискні кнопки **(38)** всмоктувального шланга відчутно увійшли в зачеплення.
- Для зняття натисніть обидві натискні кнопки **(38)** всередину і зніміть елементи один з одного.

Монтаж підлогових насадок і труб

- За потреби щільно встроїть всмоктувальні труби **(32)** одна в одну, а потім у вигнуту насадку **(34)**.
- Щільно втавте підлогову насадку **(27)** на всмоктувальну трубу **(32)** або на вигнуту насадку **(34)**.

Монтаж комбінованого перехідника до пиломоска

Комбінований перехідник **(29)** до пиломоска складається з перехідника PowerTool (передня частина) **(39)** та перехідника PowerTool (задня частина) **(40)**.

Комбінований перехідник до пиломоска **(29)** сумісний з електроінструментами Bosch.

Перехідник PowerTool (задня частина) **(40)** може використовуватися з електроінструментами інших виробників завдяки внутрішньому діаметру 38,5 мм і зовнішньому діаметру 45 мм.

Підключіть перехідник PowerTool (передня частина) **(39)** до перехідника PowerTool (задня частина) **(40)** і з'єднайте їх, повернувши в протилежних напрямках (див. мал. В).

Надіньте комбінований перехідник до пиломоска **(29)** на всмоктувальний шланг **(33)** так, щоб обидві натискні кнопки **(38)** всмоктувального шланга відчутно увійшли в зачеплення.

Для демонтажу натисніть кнопки **(38)** і зніміть комбінований перехідник від всмоктувального шланга.

Для від'єднання обох перехідників послабте з'єднання, повернувши їх у протилежних напрямках, і потягніть перехідники в різні боки.

Встановлення комбінованої насадки-щітки

Надіньте комбіновану насадку-щітку **(28)** на всмоктувальний шланг **(33)** так, щоб обидві натискні кнопки **(38)** всмоктувального шланга відчутно увійшли в зачеплення.

Для зняття натисніть обидві натискні кнопки **(38)** і зніміть елементи один з одного.

Встановлення комбінованої насадки-щітки (див. мал. С)

Комбінована насадка-щітка **(28)** можна використовувати як щілинну насадку або щітку.

Натисніть кнопку розблокування **(41)** і посуньте щітку вперед для використання комбінованої насадки-щітки **(28)** в якості щітки.

Натисніть кнопку розблокування **(41)** і потягніть щітку назад для використання комбінованої насадки-щітки **(28)** в якості щілинної насадки.

Монтаж всмоктувального шланга (див. мал. D)

Витягніть пробку **(23)** з під'єднувача **(3)**.

Надіньте відсмоктувальний шланг **(33)** на під'єднувач **(3)** і поверніть його за стрілкою годинника до упору.

► **Завжди закривайте відсмоктувальний патрубков пробкою після зняття всмоктувального шланга.** Це запобігає виходу пилу.

Вказівка: Через тертя пилу при відсмоктуванні на відсмоктувальному шланзі і приладді створюється електростатичний заряд, в результаті чого користувач

може відчувати статичний розряд (залежно від умов навколишнього середовища і чутливості тіла).
В основному Bosch рекомендує використовувати антистатичний відсмоктувальний шланг (приладдя) при відсмоктуванні дрібної пилу і сухих матеріалів.

Кріплення всмоктувального шланга на пиლოსі (див. мал. Е)

Намотайте зібраний всмоктувальний шланг (33) у відсік для всмоктувального шланга. Потягніть обидва стяжних реміня (17) вгору і зачепіть їх за отвори для кріплення (18).

Заміна нетканого полотняного фільтрувального мішка (сухе всмоктування)

Для сухого всмоктування речовин, що відповідають класу пилу М, можна використовувати нетканий полотняний фільтрувальний мішок (36).

Матеріали з граничним значенням експозиційної дози $\geq 1 \text{ мг/м}^3$ (відповідно до класу пилу L) і нижче можна збирати прямо в ємність.

Вказівка: При використанні нетканого полотняного фільтрувального мішка вимикайте автоматичне очищення фільтра (див. „Автоматичне/ручне очищення фільтра (див. мал. L)“, Сторінка 16).

A ПОПЕРЕ- ДЖЕННЯ

Пилосмок містить шкідливий для здоров'я пил. Процедури спорожнення та технічного

обслуговування, включаючи видалення ємності для пилу, можуть виконувати лише фахівці. Необхідне відповідне захисне спорядження. Не експлуатуйте пилосмок без повної та належно встановленої фільтрувальної системи. Інакше ви наражатимете на небезпеку своє здоров'я.

Вставлення/виймання нетканого полотняного фільтрувального мішка (див. мал. F–G)

Відкрийте замки (19) і зніміть кришку пиლოსоса (16).

Щоб вставити нетканий полотняний фільтрувальний мішок (36), покладіть його на тримач (35) і помістіть мішок (36) з тримачем нетканого полотняного фільтрувального мішка (35) в ємність (1).

Щоб вийняти нетканий полотняний фільтрувальний мішок, закрийте його отвір, потягнувши за замок. Витягніть закритий нетканий полотняний фільтрувальний мішок (36) з тримача нетканого полотняного фільтрувального мішка (35) і видаліть його з пиლოსосу.

Знову встановіть на місце кришку (16) пиლოსоса і під'єднайте, закривши замки (19), ємність (1) з кришкою пиლოსоса (16).

Встановлення кейса L-Voxx (див. мал. H)

Для транспортування відсмоктувача і для економії місця при зберіганні приладдя відсмоктувача і/або електроінструменту на кришку відсмоктувача можна встановити кейс L-Voxx.

Кріплення всмоктувального шланга на пиლოსі (див. мал. Е).

Встановіть кейс L-Voxx на кріплення (13).

► **Відсмоктування зі встановленим кейсом L-Voxx не дозволяється.** Центр ваги такого відсмоктувача знаходиться занадто високо. Пилосмок може перекинутись. Існує небезпека травм і пошкодження.

► **Не переносьте відсмоктувач за ручку встановленого кейса L-Voxx.** Для ручки кейса L-Voxx відсмоктувач занадто важкий. Існує небезпека травм і пошкодження.

Монтаж висувного напрямного кронштейна (див. мал. I–J)

Вказівка: Висувний напрямний кронштейн не можна демонтувати. Під час монтажу переконайтеся, що висувний напрямний кронштейн встановлений правильно.

Перед встановленням вирівняйте напрямний кронштейн (15) за допомогою міток R (праворуч) і L (ліворуч).

Встроміть напрямний кронштейн (15) у напрямні (42).

Притисніть напрямний кронштейн (15) до обмежувальної лінії, доки не почуєте характерне клацання.

Натисніть кнопку (14), щоб змінити довжину напрямного кронштейна (15).

Робота

► **Витягніть штепсель з розетки, перш ніж виконувати роботи з технічного обслуговування або очищення, налаштовувати пилосмок, міняти приладдя або перш ніж відкласти пилосмок.** Ці попереджувальні заходи з техніки безпеки зменшують ризик випадкового запуску пилосмока.

Початок роботи

► **Зважайте на напругу в мережі!** Напруга в джерелі струму повинна відповідати даним на заводській таблиці відсмоктувача.

► **Довідайтесь про чинні положення/закони стосовно поводження із шкідливим для здоров'я пилом, що діють у Вашій країні.**

Відсмоктувач може використовуватися для збирання та відсмоктування наступних матеріалів:

– Пил з граничним значенням експозиційної дози $\geq 0,1 \text{ мг/м}^3$

Не працюйте з відсмоктувачем в приміщеннях, де існує небезпека вибуху.

Для забезпечення максимальної потужності відсмоктування відсмоктувальний шланг (33) повинен бути завжди повністю розмотаний з кришки пиლოსоса (16).

Регулювання потужності всмоктування

Регулятор потужності всмоктування (11) дозволяє плавно налаштувати його потужність.

Встановіть регулятор потужності всмоктування **(11)** на максимальну потужність для роботи з великим виділенням пилу.

Встановіть регулятор потужності всмоктування **(11)** в положення зменшеної потужності для роботи з низьким рівнем утворення пилу та для регулювання сили всмоктування між підключенням електроінструментом і поверхнею заготовки (наприклад, під час шліфування).

Контроль потоку повітря

Пилосос оснащений контролем потоку повітря. Контроль потоку повітря встановлений в режимі «Всмоктування» на 20 м/с.

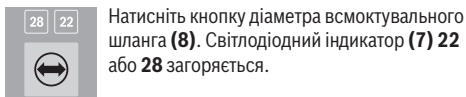
Якщо це значення не досягається, наприклад, через накопичення бруду у всмоктувальному шлангу, повний нетканий полотняний фільтрувальний мішок або засмічення плаского складчастого фільтра, блимає один зі світлодіодних індикаторів **(7) 22** або **28** і лунає звуковий попереджувальний сигнал. У цьому випадку вимкніть пилосос і перевірте його, як описано в розділі «Усунення несправностей».

Вказівка: Під час роботи з електроінструментами з низьким рівнем подачі повітря у всмоктувальний шланг (наприклад, лобзиком, шліфувальною машиною тощо) може пролунати звуковий попереджувальний сигнал. Щоб уникнути попереджувального повідомлення, рекомендується також використовувати відповідний перехідник до пилососа з додатковим повітряним отвором з комплекту приладдя.

Налаштування діаметру шланга

Діаметр шланга	Налаштовані значення потоку повітря
22 мм	28 м ³ /год
28 мм	45 м ³ /год

Щоб регулювати потужність всмоктування, виберіть діаметр шланга, який ви використовуєте.



Розетка пилососа

► **Дотримуйтесь допустимого підключеного навантаження на розетку пилососа. Перевищення максимально допустимого підключеного навантаження може призвести до перевантаження пилососа. Активується захисний запобіжник двигуна.** Передайте пилосос в авторизований сервісний центр **Bosch**.

Як тільки штепсельна вилка пилососа вставляється в розетку і головний вимикач знаходиться в положенні **1**, розетка для електроінструментів **(4)** знаходиться під напругою. Може використовуватися як зовнішнє підключення до пилососа, наприклад, при роботі з витяжними системами. У положенні **1+** вмикається автоматика пуску та зупинки пилососа. Пилосос можна

вмикати дистанційно за допомогою підключеного електроінструменту.

Сухе відсмоктування

Відсмоктування пилу, що поосідав



Щоб **увімкнути пилосос**, поверніть головний вимикач **(2)** у положення **1**.



Щоб **вимкнути пилосос**, поверніть головний вимикач **(2)** у положення **0**.

Відсмоктування пилу від працюючих електроінструментів (див. мал. К)

► **У приміщенні повинна бути забезпечена достатня кратність повітрообміну, якщо спрацьоване повітря відводиться у приміщення. Зважайте на відповідні приписи, що діють у Вашій країні.**

У пилосос інтегрована розетка для електроінструментів **(4)**. До цієї розетки можна підключити зовнішній електроінструмент. Зважайте на максимально допустиму споживану потужність під'єданого електроінструмента.

Встановіть комбінований перехідник для пилососа **(29)** (див. мал. В).

Встроміть комбінований перехідник для пилососа **(29)** у витяжний патрубок електроінструменту.



Щоб **увімкнути автоматика пуску та зупинки пилососа**, поверніть головний вимикач **(2)** у положення **1+**.

Щоб **запустити пилосос**, увімкніть підключений до розетки **(4)** електроінструмент. Пилосос автоматично починає працювати.

Вимкніть електроінструмент, щоб **відсмоктування припинилось**.

Функція автоматичного пуску та зупинки після роботи продовжує працювати до 15 секунд після вимкнення, щоб всмоктати залишки пилу з всмоктувального шланга.



Щоб **вимкнути пилосос**, поверніть головний вимикач **(2)** у положення **0**.

Використання витяжної системи (приладдя)



Підключіть витяжну систему до всмоктувального шланга **(33)**.

Щоб **всмоктати пил вище витяжної системи**, поверніть головний вимикач **(2)** у положення **1**.

Встановіть витяжну систему біля стіни та увімкніть електроінструмент. Витяжна система приєднується автоматично завдяки від'ємному тиску.

Вимкніть електроінструмент і обережно зніміть витяжну систему зі стіни.



Щоб **вимкнути пиросос**, поверніть головний вимикач (2) у положення 0.

Вологе відсмоктування

► **Не всмоктуйте пирососом горючі або вибухонебезпечні рідини, наприклад, бензин, оливу, спирт, розчинники. Не всмоктуйте гарячий пил, пил, що горить, та вибухонебезпечний пил. Не використовуйте пирососок у приміщеннях, де існує небезпека вибуху.** Пил, пари або рідини можуть загорятися або вибухати.

► **Пирососок не дозволяє використовувати в якості помпи для води.** Пирососок призначений для відсмоктування водно-повітряної суміші.

Вказівка: Вимоги щодо ступеню фільтрації (пил класу M) підтверджені лише для сухого відсмоктування.

Перед вологим відсмоктуванням

Спорожніть ємність (1) і змініть нетканий полотняний фільтрувальний мішок (36).

Перевірте датчик рівня наповнення (46) на наявність забруднень. Тільки чистий датчик рівня заповнення дозволяє пирососу автоматично вимикатися, коли ємність заповнена (див. „Очищення датчика рівня заповнення (див. мал. P-Q)“, Сторінка 17).

► **Під час вологого прибирання необхідно вимкнути автоматичне очищення фільтра.**

Натисніть кнопку автоматичного очищення фільтра (10), щоб активувати ручне очищення фільтра (див. „Ручне очищення фільтра“, Сторінка 16). Таким чином, автоматичне очищення фільтра вимикається, а світлодіодний індикатор A (5) гасне.

Збирання рідин

⚠ ПОПЕРЕДЖЕННЯ

Негайно вимкніть пирососок при витіканні піни або води і спорожніть ємність. Інакше пирососок може пошкодитися.

Щоб **увімкнути пиросос**, поверніть головний вимикач (2) у положення 1.

Пиросос обладнаний датчиками рівня заповнення (46). При досягненні максимального рівня заповнення пиросос автоматично вимикається, а два світлодіодні індикатори A (5) і M (6) блимають синхронно 1 раз на секунду. Захист від повторного запуску активовано, але його можна деактивувати, увімкнувши/вимкнувши пиросос 1 раз.

Вказівка: Регулярно перевіряйте рівень заповнення і вчасно спорожняйте ємність. Якщо під час вологого всмоктування лунає звуковий попереджувальний сигнал, не потрібно виконувати жодних дій. Безпека експлуатації пирососа не знижується.

Щоб **вимкнути пиросос**, поверніть головний вимикач (2) у положення 0.

Тримаючи ємність (1) за задню частину рукоятки (25), поверніть її вперед, щоб злити рідину.

Після вологого прибирання

Очищайте датчик рівня заповнення після кожного вологого прибирання (46) (див. „Очищення датчика рівня заповнення (див. мал. P-Q)“, Сторінка 17).

Після вологого відсмоктування для запобігання утворенню плісняви:

- Вийміть плаский складчастий фільтр (37) і дайте йому добре просохнути.
- Змініть кришку відсмоктувача (16), відкрийте кришку фільтра (43) і дайте обом деталям добре просохнути.

Автоматичне/ручне очищення фільтра (див. мал. L)

Автоматичне очищення фільтра

Вказівка: Автоматичне очищення фільтра встановлюється за умовчанням під час увімкнення пирососа.

Світлодіодний індикатор A (5) світиться безперервно.

Під час автоматичного очищення фільтра плаский складчастий фільтр (37) очищається 2 струменями повітря (пульсуючий шум). Це відбувається, як тільки датчик розпізнає, що потік повітря падає нижче певного рівня.

За умови регулярного використання очищення фільтра збільшує експлуатаційний ресурс фільтра.

Для досягнення ідеального терміну служби фільтра відключайте автоматичне очищення фільтра лише у виняткових випадках, наприклад, під час вологого прибирання.

Ручне очищення фільтра

Натисніть кнопку ручного очищення фільтра (9), щоб виконати ручне очищення фільтра. Плаский складчастий фільтр (37) очищується 2 струменями повітря. Світлодіодний індикатор M (6) загориться білим кольором на 2 секунди. Коли світлодіодний індикатор M (6) згасне, можна запускати наступний струмінь повітря. Для цього знову натисніть кнопку ручного очищення фільтра (9).

Вказівка: При ручному очищенні фільтра переконайтеся, що інтервал між кожним натисканням кнопки становить 2–3 с. Якщо кілька разів безперервно натиснути кнопку ручного очищення фільтра (9), пиросос активує захист від перегріву. Захист від перегріву автоматично вимикається через деякий час (див. „Усунення несправностей“, Сторінка 18).

Щоб активувати ручне очищення фільтра, натисніть кнопку автоматичного очищення фільтра (10).

Забруднений ззовні плаский складчастий фільтр залишається повністю функціональним. Очищення плаского складчастого фільтра вручну методом вибивання або продування не тільки не потрібне, а до того ж може пошкодити фільтр.

Технічне обслуговування і сервіс

Технічне обслуговування та очищення

- ▶ **Витягніть штепсель з розетки, перш ніж виконувати роботи з технічного обслуговування або очищення, налаштувати пиломосок, міняти приладдя або перш ніж відкласти пиломосок.** Ці попереджувальні заходи з техніки безпеки зменшують ризик випадкового запуску пиломоска.
- ▶ **Для якісної і безпечної роботи тримайте відсмоктувач і вентиляційні отвори в чистоті.**

Якщо треба поміняти під'єднувальний кабель, це треба робити на фірмі **Bosch** або в сервісній майстерні для електроінструментів **Bosch**, щоб уникнути небезпек.

- ▶ **Під час обслуговування та очищення пиломоска вдягайте пилозахисну маску.**

Час від часу протирайте корпус пиломоска вологою ганчіркою.

- ▶ **Забороняється очищувати пиломосок стисненим повітрям.** Фільтр або інші компоненти можуть бути пошкоджені.

Перевірка пиломоска повинна проводитися виробником або уповноваженою особою щонайменше раз на рік (наприклад, перевірка фільтрів на наявність пошкоджень, герметичності пиломоска та належного функціонування контрольних приладів).

Очищення та технічне обслуговування після прибирання речовин, небезпечних для здоров'я

- Вважайте забрудненими всі деталі, які могли контактувати з речовинами, небезпечними для здоров'я.
- Пропилососьте, протріть або загерметизуйте зовнішню поверхню пиломоска, перш ніж прибирати його із зони з речовинами, небезпечними для здоров'я.
- Очистіть, розбирайте та обслуговуйте пиломосок тільки в тому випадку, якщо це можна зробити без ризику для себе або інших людей. Під час технічного обслуговування та очищення використовуйте засоби індивідуального захисту. Проводьте роботи в добре провітрюваному приміщенні.
- Перш ніж розбирати пиломосок, спочатку очистіть його зовні.
- Утилізуйте всі частини пиломоска, які не піддаються належному очищенню, в непроникині пакети. Будь ласка, дотримуйтесь встановлених правил щодо утилізації подібних відходів.
- Очистіть зону технічного обслуговування після завершення робіт.

Очищення ємності

Час від часу протирайте ємність **(1)** звичайним, неабразивним миючим засобом і давайте їй висохнути.

Очищення/заміна плаского складчастого фільтра (див. мал. M–N)

- ▶ **Відкриваючи кришку фільтра, візьміть її за фіксатор і переконайтеся, що відкрита кришка фільтра зафіксувалася у вертикальному положенні.** Якщо кришка фільтра падає, існує ризик травмування.

Потужність всмоктування залежить від стану фільтра. Регулярно очищуйте фільтр.

Негайно замінійте пошкоджений плаский складчастий фільтр **(37)**.

- Перед кожним очищенням/заміною плаского складчастого фільтра **(37)** знімайте всмоктувальний шланг **(33)** і вставляйте пробку **(23)** в під'єднувач **(3)**.
- Потягніть за блокувальний язичок **(44)** і поверніть кришку фільтра **(43)** вгору, доки вона не зафіксується у вертикальному положенні.
- Візьміть плаский складчастий фільтр **(37)** за перемички і вийміть його, потягнувши угору.
- Вологою ганчіркою видаліть пил і бруд, що осідає при знятті плаского складчастого фільтра **(37)** з краю ємності **(1)**.
- Плаский складчастий фільтр можна промити під проточною водою.
- Вставте новий або прочищений плаский складчастий фільтр **(37)**, при цьому слідкуйте за надійною і правильною посадкою.
- Закрийте кришку фільтра **(43)** так, щоб почути характерне клацання.

Очищення попереднього фільтра (див. мал. O)

- ▶ **Попередній фільтр не дозволяється очищати вологим способом.**

- ▶ **Не просовуйте руку зверху між напрямним кронштейном і пиломоском, щоб розблокувати кришку попереднього фільтра.** Інакше можна прищемити руку.

Потягніть напрямний кронштейн **(15)** вгору, щоб ззаду відкрити доступ до кришки попереднього фільтра.

Натисніть кнопку розблокування **(31)** на попередньому фільтрі **(30)** та вийміть його з відсіку.

Вийміть попередній фільтр **(45)**.

Очистіть пластини попереднього фільтра м'якою щіткою.

Помістіть його у кришку попереднього фільтра **(30)**.

Помістіть кришку попереднього фільтра **(30)** у відсік попереднього фільтра і закрийте її.

Очищення датчика рівня заповнення (див. мал. P–Q)

Витягніть штепсель пиломоска з розетки.

Зніміть кришку пиломоска **(16)**.

Спорожніть ємність **(1)**.

Перемістіть поплавець **(47)** або злегка постукайте по ньому, щоб видалити бруд.

Протріть поплавець **(47)** м'якою ганчіркою.

За потреби ви також можете зняти поплавець. Для цього натисніть на фіксатор поплавця **(48)** і зніміть його **(47)**.

Очистіть магніт **(49)** за допомогою щітки.

Замініть поплавець **(47)**.

Зберігання і транспортування

Зберігання

- Накрутіть шнур на кріплення для шнура **(24)**.
- Вставте приладдя у призначені для цього тримачі.
- Намотайте всмоктувальний шланг **(33)** у відсік для всмоктувального шланга. Потягніть обидва стяжних ремня **(17)** вгору і зачепіть їх за отвори для кріплення.
- Встановіть кейс L-BOXX на кріплення **(13)**.
- Вийміть нетканний полотняний фільтрувальний мішок, як тільки він заповниться.
- Переносьте пиросос лише за рукоятку **(12)**.
- Для транспортування пирососа накрутіть заглушку **(23)** на під'єднувач **(3)**.
- Зберігайте пиросос у сухому приміщенні з рівною поверхнею і забезпечте його від недозвеного використання.
- Для фіксування напрямного ролика **(21)** опустіть гальмо напрямного ролика **(22)** донизу.

Транспортування (див. мал. R)

- Для транспортування пирососа накрутіть заглушку **(23)** на під'єднувач **(3)**.
- Для полегшення транспортування пирососа та захисту навколишнього середовища повністю спорожніть ємність або утилізуйте весь нетканний полотняний фільтрувальний мішок.
- Переносьте пиросос лише за рукоятку **(12)**.
- Розблокуйте гальмо напрямного ролика **(22)**, щоб штовхати або тягнути пиросос.
- Використовуйте тільки висувний напрямний кронштейн **(15)**, щоб штовхати або тягнути пиросос. Пиросос не можна тягнути за напрямний кронштейн через сходинок. Для цього слід використовувати спеціальну рукоятку.
- Піднімаючи пиросос сходами, переконайтеся, що позаду вас немає інших людей на випадок, якщо пиросос несподівано впаде.

Усунення несправностей

- ▶ **У разі несправності (напр., переломлення фільтра) пиросмок треба негайно вимкнути. Перед повторним вмиканням треба усунути несправність.**

Проблема	Усунення
Всмоктувальна турбіна не запускається.	Перевірте шнур живлення, штепсель, запобіжник, розетку і датчики рівня заповнення (46) . Головний вимикач (2) встановлено в положення «Автоматика пуску та зупинки». Встановіть головний вимикач (2) на символ «Всмоктування» або увімкніть підключений до розетки (4) електроінструмент.
Всмоктувальна турбіна вимикається.	Під час вологого прибирання світлодіодні індикатори A і M повільно та синхронно блимають. Спорожніть ємність (1) . Під час сухого прибирання світлодіодні індикатори A і M швидко і синхронно блимають: спрацьовує захист від перевантаження розетки пирососа. Вимкнення електроінструменту.
Пиросос вимикається.	Перевантаження пирососа через перевищення максимальної напруги розетки пирососа: спрацьовує запобіжник захисту двигуна. Передайте пиросос в авторизований сервісний центр Bosch .
Після спорожнення ємності всмоктувальна турбіна не вмикається.	Вимкніть пиросос зачекайте 5 с, через 5 с знов увімкніть його. Очистіть датчики рівня заповнення (46) , а також простір між датчиками рівня заповнення (46) за допомогою щітки.
Зменшується потужність всмоктування.	Видаліть засмічення зі всмоктувальної насадки, всмоктувальної труби, всмоктувального шланга (33) або плаского складчастого фільтра (37) . Замініть нетканний полотняний фільтрувальний мішок (36) . Правильно встановіть кришку фільтра (43) . Правильно встановіть кришку пирососа (16) і закрийте замки (19) . Очистіть або замініть плаский складчастий фільтр (37) .
Викид пилу під час роботи пирососа	Перевірте правильність встановлення плаского складчастого фільтра (37) . Очистіть або замініть плаский складчастий фільтр (37) .

Проблема	Усунення
Автоматичне вимкнення (вологе всмоктування) не спрацьовує.	Очистіть датчики рівня заповнення (46) , а також простір між датчиками рівня заповнення (46) за допомогою щітки. Постійно перевіряйте рівень заповнення.
Лунає попереджувальний сигнал.	Встановлена занадто мала потужність всмоктування. Встановіть регулятор потужності всмоктування (11) на більше значення. Встановлений неправильний діаметр шланга. Встановіть правильний діаметр всмоктувального шланга. Всмоктувальний шланг (33) забитий або перегнутий. Усуньте засмічення або перегин. Нетканый полотняний фільтрувальний мішок повністю заповнений Замініть нетканый полотняний фільтрувальний мішок (36) . Плаский складчастий фільтр (37) забруднений. Очистіть плаский складчастий фільтр або за потреби замініть його. відсутність достатнього потоку повітря через підключений електроінструмент При наявності: відкриті додатковий повітряний отвір в електроінструменті або використовуйте відповідний перехідник до пилососа з додатковим повітряним отвором. Збій в роботі контрольної електроніки Зверніться до уповноваженої сервісної служби Bosch .
Під час вологого прибирання лунає звуковий попереджувальний сигнал.	Не потрібно виконувати жодних дій.
Автоматичне очищення фільтра не працює.	Автоматичне очищення фільтра активується лише тоді, коли потік повітря падає нижче певного рівня. Для перевірки функції або для ручного очищення фільтра перейдіть у ручний режим, натиснувши кнопку очищення фільтра (9) .
Ручне очищення фільтра не запускається.	Активується захист пилососа від перегріву. Безперервне натискання кнопки ручного очищення фільтра (9) 10 разів призвело до спрацьовування захисту від перегріву. Захист від перегріву автоматично вимикається через 20 с. Безперервне натискання кнопки ручного очищення фільтра (9) 30 разів призвело до спрацьовування захисту від перегріву. Захист від перегріву автоматично вимикається через 4 хв. Якщо проблему не усунуто, зверніться до уповноваженої сервісної служби Bosch .
Автоматичне очищення фільтра не спрацьовує.	Зверніться до уповноваженої сервісної служби Bosch .

Сервіс і консультації з питань застосування

Україна

Тел.: +380 800 503 888

При всіх додаткових запитаннях та замовленні запчастин, будь ласка, зазначайте 10-значний номер для замовлення, що стоїть на паспортній табличці продукту.

Утилізація

Відсмоктувач, приладдя і упаковку треба здавати на екологічно чисту повторну переробку.

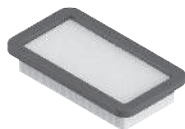


Не викидайте пилосмок у побутове сміття!

Лише для країн ЄС:

Електричні та електронні пристрої, які більше не використовуються, повинні збиратися окремо та утилізуватися екологічно безпечним способом. Скористайтеся призначеними для цього системами збору. Неправильна утилізація може завдати шкоди

навколишньому середовищу та здоров'ю через небезпечні речовини, що містяться у відходах.



2 608 000 889



2 608 000 886



2 608 000 585



2 608 000 769



2 608 000 887



2 608 000 661



2 608 000 797



2 608 000 806



2 608 000 890



2 608 001 109



2 608 000 891



2 608 438 691



5 m

4 m



22 mm

28 mm



2 608 000 568



2 608 000 885

Servicekontakte
Service Contacts
Contacts de Service
Contactos de Servicio
Контакты сервисных центров



<https://www.bosch-pt.com/serviceaddresses>

Garantiebedingungen
Guarantee Conditions
Conditions de Garantie
Condiciones de Garantía
Условия гарантии



<https://www.bosch-pt.com/guarantee/202601>